



POLITÉCNICA

UNIVERSIDADES PÚBLICAS DE LA COMUNIDAD DE MADRID

PRUEBA DE ACCESO A ESTUDIOS UNIVERSITARIOS (LOGSE)

Curso 2007-2008

MATERIA: TECNOLOGÍA INDUSTRIAL II

INSTRUCCIONES GENERALES Y VALORACIÓN

Estructura de la prueba: la prueba se compone de dos opciones "A" y "B" cada una de las cuales consta de cinco cuestiones que a su vez pueden comprender varios apartados.

Puntuación: Cada cuestión se calificará con una puntuación máxima de 2 puntos. Los apartados de cada cuestión se puntuarán con el valor que se indica en los enunciados. Puntuación global máxima 10 puntos.

Instrucciones: Sólo se podrá contestar una de las dos opciones, desarrollando íntegramente su contenido.

Tiempo: La duración máxima de la prueba es de 90 minutos

Opción A

Cuestión n°1 (2 puntos)

- Si en una red cúbica, el número total de átomos en la celda unitaria es de 2 ¿Qué tipo de estructura tiene? (0,5 puntos)
- Si el número total de átomos en la celda unitaria es de 4 ¿Qué tipo de estructura tiene? (0,5 puntos)
- Defina el concepto de constante reticular (0,5 puntos)
- Calcule la constante reticular para una red cúbica centrada en el cuerpo y una red cúbica centrada en las caras en función del radio atómico (0,5 puntos)

Cuestión n°2 (2 puntos)

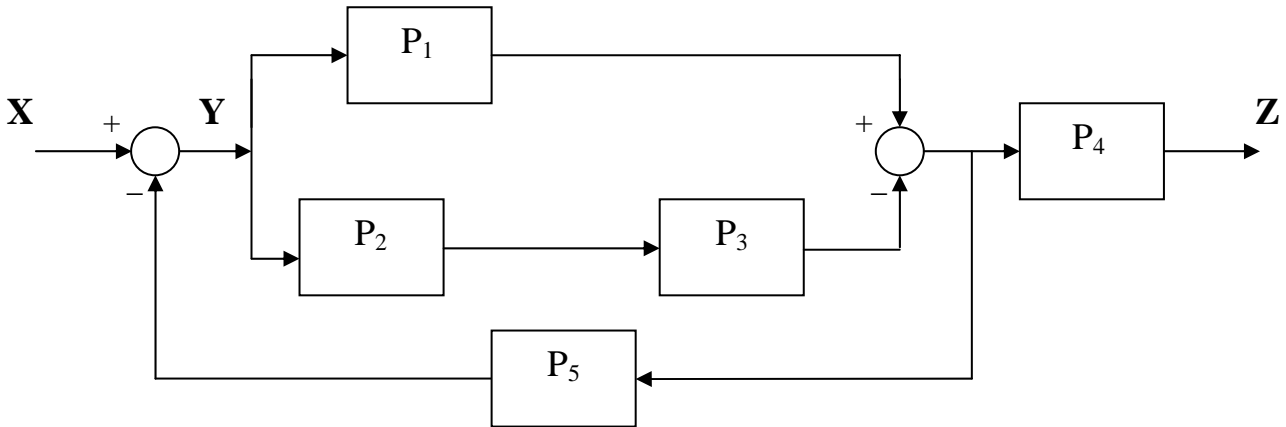
Un dispositivo elevador provisto de un motor eléctrico de corriente continua es capaz de elevar una masa de 800 kg a una altura de 12 m en 15 s. Sabiendo que el motor está conectado a una fuente de tensión de 220 V y que la intensidad de corriente es de 32 A, calcule:

- El trabajo realizado por el elevador ($g = 10\text{m/s}^2$)(0,5 puntos)
- La energía total que el motor eléctrico consume por unidad de tiempo (0,5 puntos)
- La potencia útil desarrollada por el motor (0,5 puntos)
- El rendimiento del motor (0,5 puntos)

Cuestión nº 3 (2 Puntos)

Dado el diagrama de bloques de la figura:

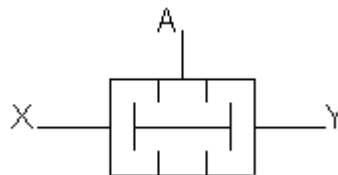
- a) Obtenga la función de transferencia $Z=f(Y)$ (1 punto)
- b) Obtenga la función de transferencia $Z=f(X)$ (1 punto)



Cuestión nº 4 (2 puntos)

Conteste, razonando la respuesta, a las siguientes cuestiones sobre la figura adjunta:

- a) ¿Que nombre recibe la válvula mostrada en la figura? (0,5 puntos)
- b) ¿Que función realiza? (0,5 puntos)
- c) Explique brevemente su funcionamiento (1 punto)



Cuestión nº 5 (2 puntos)

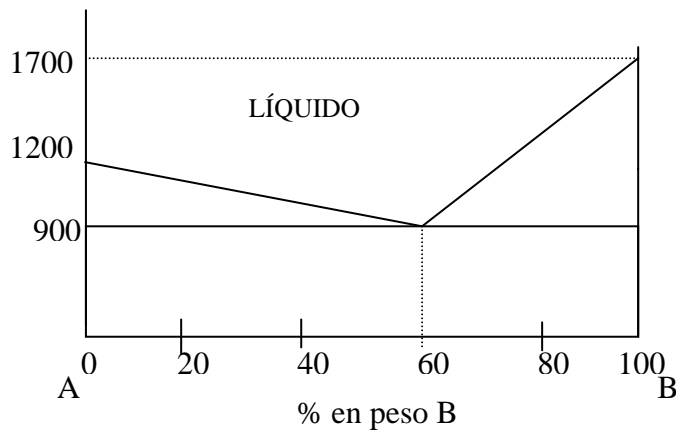
- a) Convierta el número $(C8A2)_{16}$ al sistema decimal (0,5 puntos)
- b) Convierta el número $(64EB)_{16}$ al sistema binario (0,5 puntos)
- c) Convierta el número $(16846)_{10}$ al sistema hexadecimal (0,5 puntos)
- d) Convierta el número $(1010110110111110)_2$ al sistema hexadecimal (0,5 puntos)

Opción B

Cuestión n°1 (2 puntos)

Sea el siguiente diagrama de fases de la aleación de los metales A-B. Comente los estados por los que pasa cuando se enfría desde el estado líquido hasta temperatura ambiente, indicando las temperaturas a las que se producen, en los siguientes casos:

- Metal A puro (0,5 puntos)
- Aleación con 80% de A y 20 % de B (1 punto)
- Aleación con 40% de A y 60 % de B (0,5 puntos)



Cuestión n°2 (2 puntos)

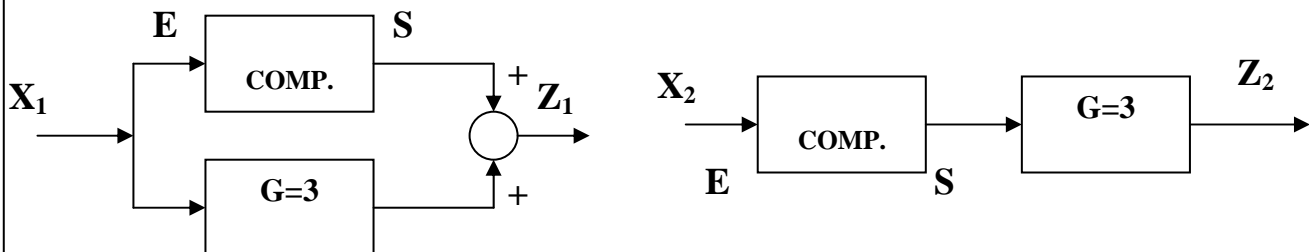
Conteste las siguientes cuestiones:

- Dé una definición de motor térmico (0,5 puntos)
- Indique al menos dos de los posibles orígenes de la energía utilizada por este tipo de motor (0,5 puntos)
- Indique cual es la denominación que reciben los motores de combustión en función de dónde se realice la combustión, y cite, al menos, un ejemplo de cada clase (1 punto)

Cuestión n°3 (2 Puntos)

En los sistemas mostrados se utilizan un comparador y un amplificador, con las siguientes funciones de transferencia individuales:

$$\text{COMPARADOR: } \begin{cases} E < 2 \rightarrow S = 5 \\ E \geq 2 \rightarrow S = 0 \end{cases} \quad \text{AMPLIFICADOR: Ganancia } (G) = 3$$



- Obtenga la función de transferencia $Z_1=f(X_1)$ (1 punto)
- Obtenga la función de transferencia $Z_2=f(X_2)$ (1 punto)

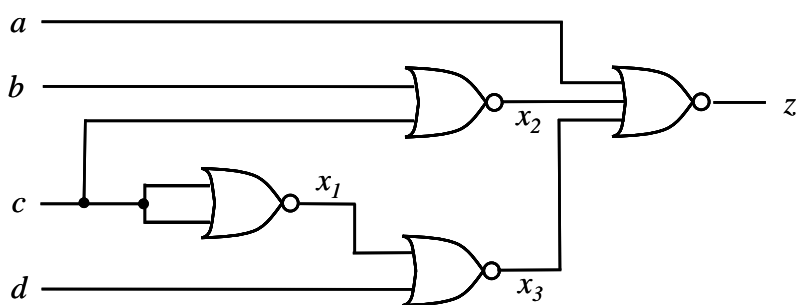
Cuestión nº 4 (2 puntos)

Conteste las siguientes cuestiones:

- Determine el trabajo efectivo que realiza un cilindro de simple efecto de 80 mm de diámetro y 20 mm de carrera. El cilindro funciona a una presión de 6 bar, la resistencia del muelle es de 251 N y el rendimiento del 65% (1 punto)
- Dibuje el cilindro de simple efecto, una válvula 3/2 NC y una fuente de aire comprimido y realice la conexión oportuna para que al actuar sobre la válvula, se desplace el cilindro y al soltar recupere su posición inicial (1 punto)

Cuestión nº 5 (2 puntos)

- Obtenga expresiones de conmutación en función de a , b , c y d de las señales lógicas x_1 , x_2 , x_3 y z mostradas en la figura (1 punto)



- Represente sobre un mapa de Karnaugh la función lógica, $z(a,b,c,d)$, que realiza el circuito mostrado en la figura (1 punto)

TECNOLOGÍA INDUSTRIAL II

CRITERIOS ESPECÍFICOS DE CORRECCIÓN

Los profesores encargados de la corrección de las cuestiones dispondrán, una vez realizadas las pruebas, de una solución de las mismas, para que les sirva de guía en el desarrollo de su trabajo. En aquellas cuestiones en las que los resultados de un apartado intervengan en los cálculos de los siguientes, los correctores deberán valorar como válidos estos últimos apartados si su planteamiento fuese correcto y tan solo se tiene como error el derivado del cálculo inicial.

OPCIÓN A

Cuestión nº 1: 2 PUNTOS repartidos de la siguiente forma:

Apartado a: 0,5 puntos.

Apartado b: 0,5 puntos.

Apartado c: 0,5 puntos.

Apartado d: 0,5 puntos.

Cuestión nº 2: 2 PUNTOS repartidos de la siguiente forma:

Apartado a: 0,5 puntos.

Apartado b: 0,5 puntos.

Apartado c: 0,5 puntos.

Apartado d: 0,5 puntos.

Cuestión nº 3: 2 PUNTOS repartidos de la siguiente forma:

Apartado a: 1 punto.

Apartado b: 1 punto.

Cuestión nº 4: 2 PUNTOS repartidos de la siguiente forma:

Apartado a: 0,5 puntos.

Apartado b: 0,5 puntos.

Apartado c: 1 punto.

Cuestión nº 5: 2 PUNTOS repartidos de la siguiente forma:

Apartado a: 0,5 puntos.

Apartado b: 0,5 puntos.

Apartado c: 0,5 puntos.

Apartado d: 0,5 puntos.

Puntuación total 10 puntos

OPCIÓN B

Cuestión nº 1: 2 PUNTOS repartidos de la siguiente forma:

Apartado a: 0,5 puntos.

Apartado b: 1 punto.

Apartado c: 0,5 puntos.

Cuestión nº 2: 2 PUNTOS repartidos de la siguiente forma:

Apartado a: 0,5 puntos.

Apartado b: 0,5 puntos.

Apartado c: 1 punto.

Cuestión nº 3: 2 PUNTOS repartidos de la siguiente forma:

Apartado a: 1 punto.

Apartado b: 1 punto.

Cuestión nº 4: 2 PUNTOS repartidos de la siguiente forma:

Apartado a: 1 punto.

Apartado b: 1 punto.

Cuestión nº 5: 2 PUNTOS repartidos de la siguiente forma:

Apartado a: 1 punto.

Apartado b: 1 punto.

Puntuación total 10 puntos